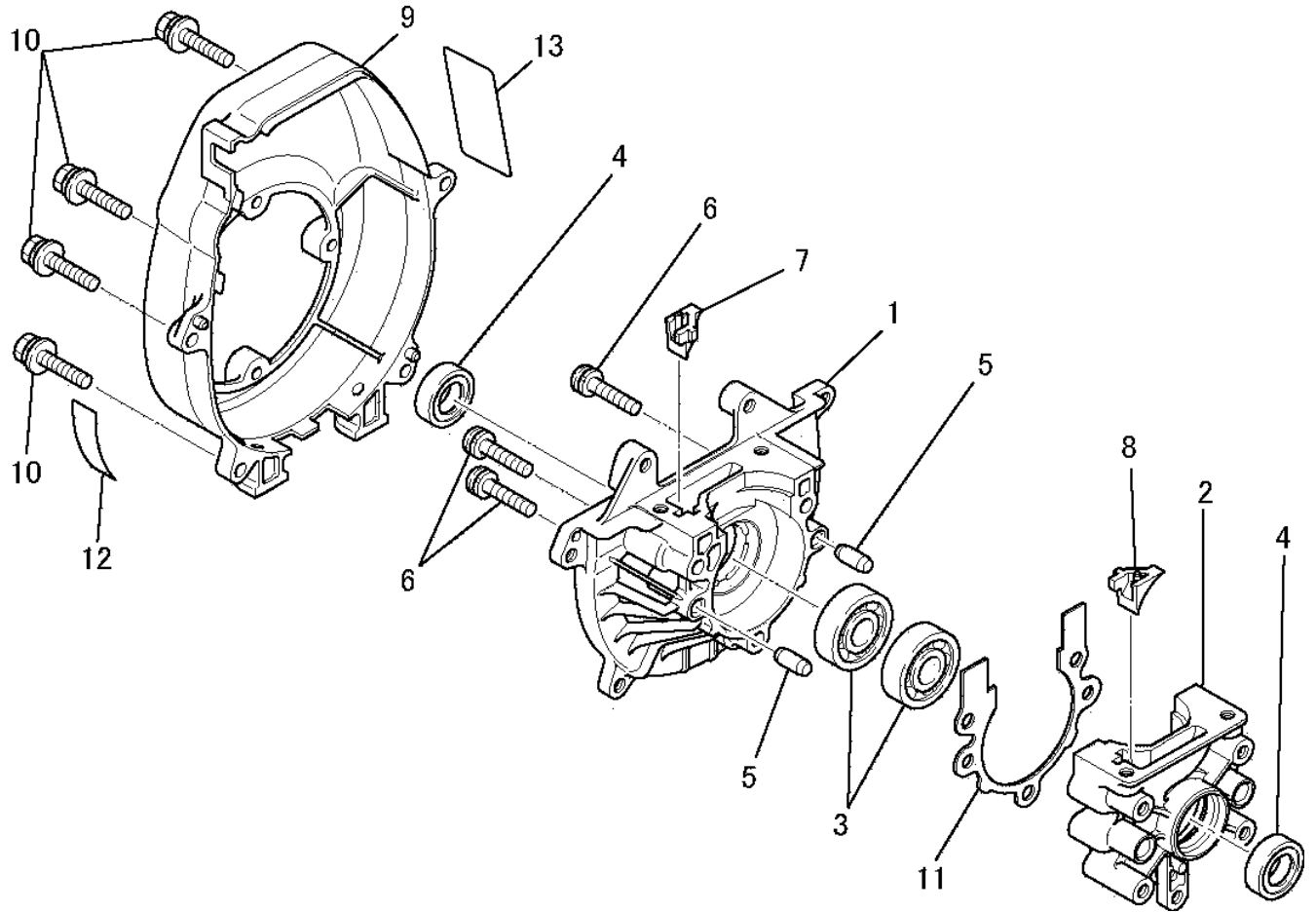


# クランクケースシステム

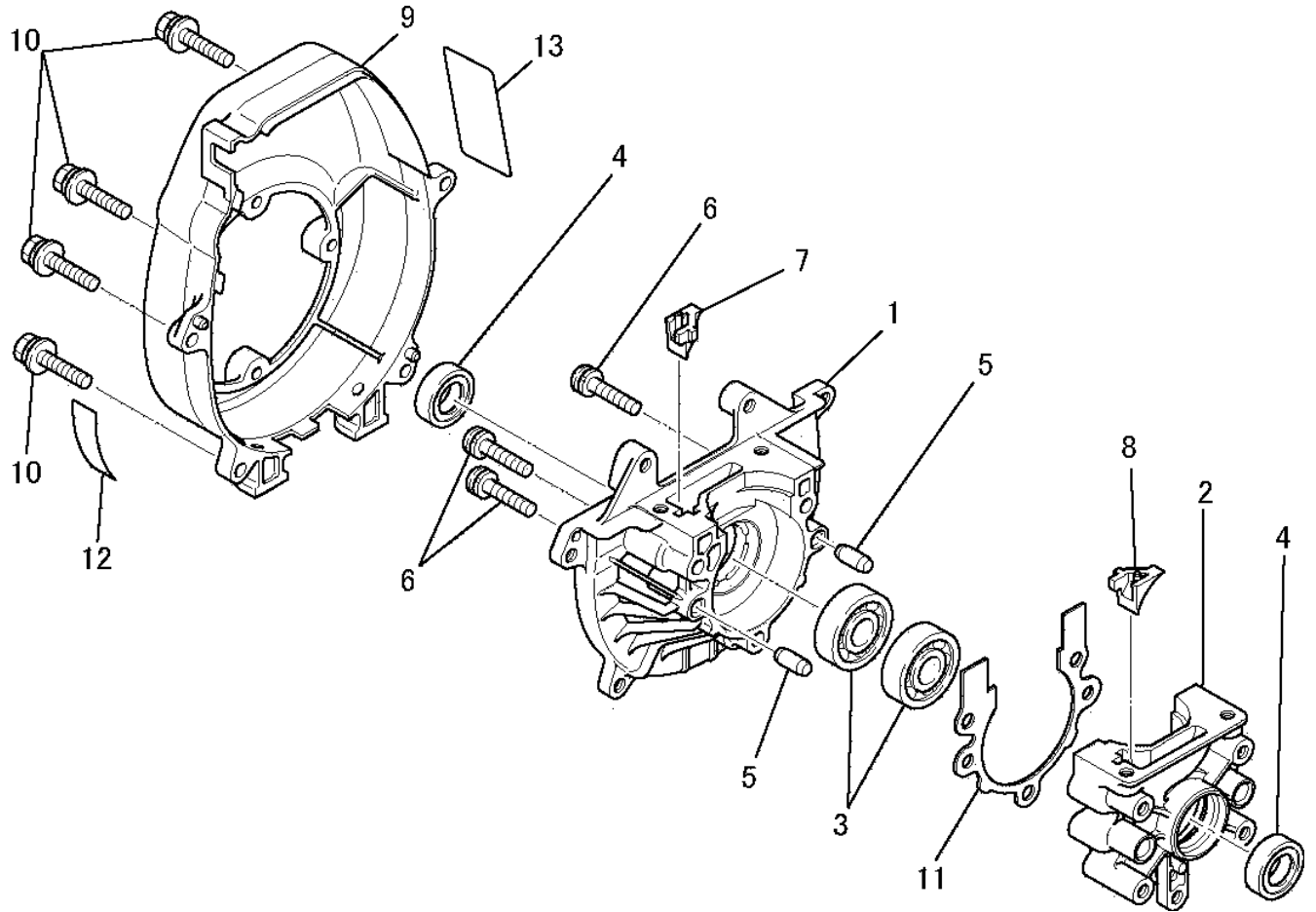
## 1. CRANKCASE SYSTEM



見出番号 No.	改訂番号 R/N	部品番号 Parts No.	部品名称 Parts Name	個数 No. Req'd	互換性 Inte	備考 Remarks	Serial No. (From~To) Serial No. (From~To)
1		KB11005AA	ドライブケース CASE, DRIVE	1			
2		KB11006AA	スターターケース CASE, STARTER	1			
3		S110X60X010	ボールベアリング BEARING, BALL	2			
4		KW21005AA	オイルシール OIL SEAL	2			
5		KU40003AA	ダウエルピン PIN, DOWEL	2			
6		KU12028AA	スクリュー SCREW&WASHER	3			
7		KB90009AA	ガイド GUIDE	1			
8		KB90010AA	ガイド GUIDE	1			
9		KH30026DA	ファンケース CASE, FAN	1			
10		KU12019AA	ボルト BOLT&WASHER	4			
11		KW31017AA	クランクケースガスケット GASKET, CRANKCASE	1			
12		KW56056AA	ラベル LABEL	1			

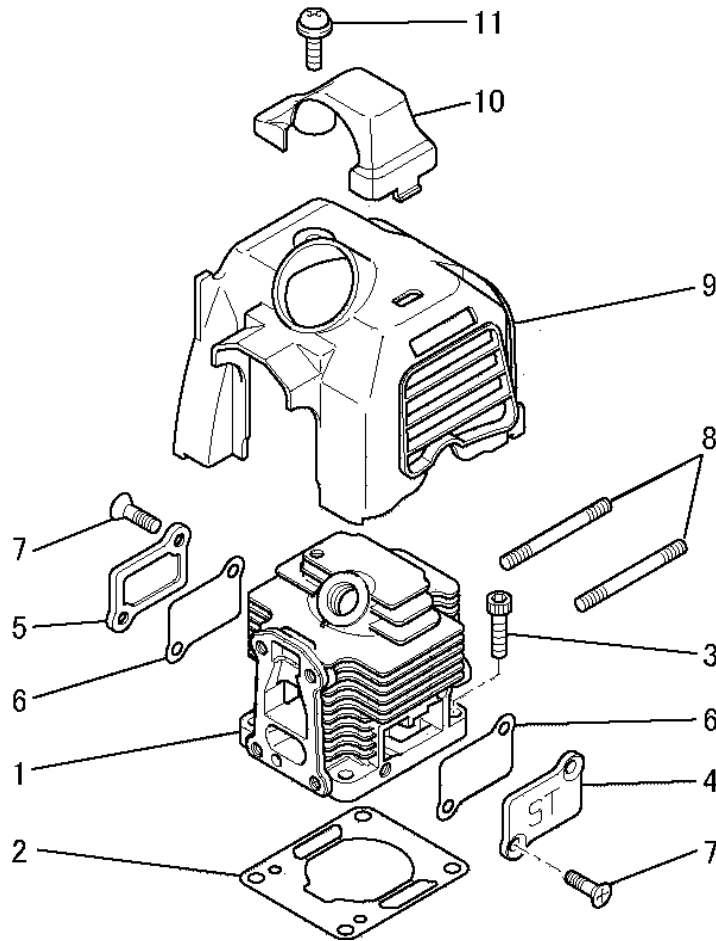
# クランクケースシステム

## 1. CRANKCASE SYSTEM



見出番号 No.	改訂番号 R/N	部品番号 Parts No.	部品名称 Parts Name	個数 No. Req'd	互換性 Inte	備考 Remarks	Serial No. (From~To) Serial No. (From~To)
13		KW56182CA	ミッションラベル LABEL, EMISSION	1			

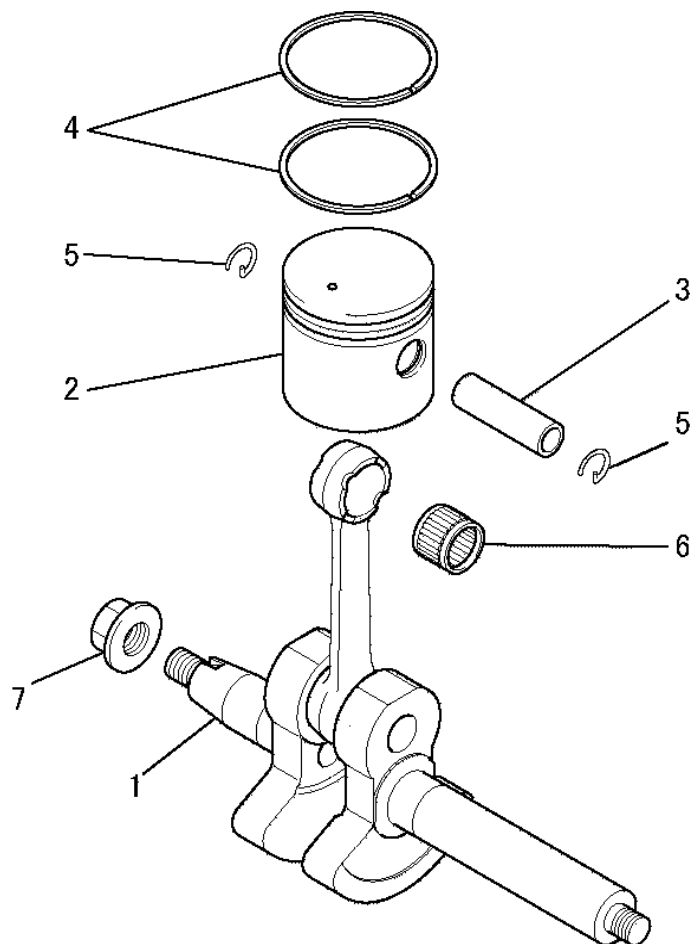
## シリンダ、トップカバーシステム 2.CYLINDER, TOP COVER SYSTEM



見出番号 No.	改訂番号 R/N	部品番号 Parts No.	部品名称 Parts Name	個数 No. Req'd	互換性 Inte	備考 Remarks	Serial No. (From ~ To) Serial No. (From ~ To)
1		KC12007AB	シリンダ CYLINDER	1			
2		KW32015AA	シリンダ ガasket GASKET, CYLINDER	1			
3		B121C05X020	ボルト BOLT, SCH	4			
4		KC90016AA	カバー COVER	1			
5		KC90017AA	カバー COVER	1			
6		KW39077AA	ガasket GASKET	2			
7		KU12031AA	スクリュー SCREW, CTSK-CRS	4			
8		B151B05X040	スタッドボルト BOLT, STUD	2			
9		KH40070AA	トップカバー COVER, TOP	1			
10		KH70015AA	プラグガード GUARD, PLUG	1			
11		H071D05X020K	スクリュー SCREW&WASHER	1			

# クランクシャフト&ピストンシステム

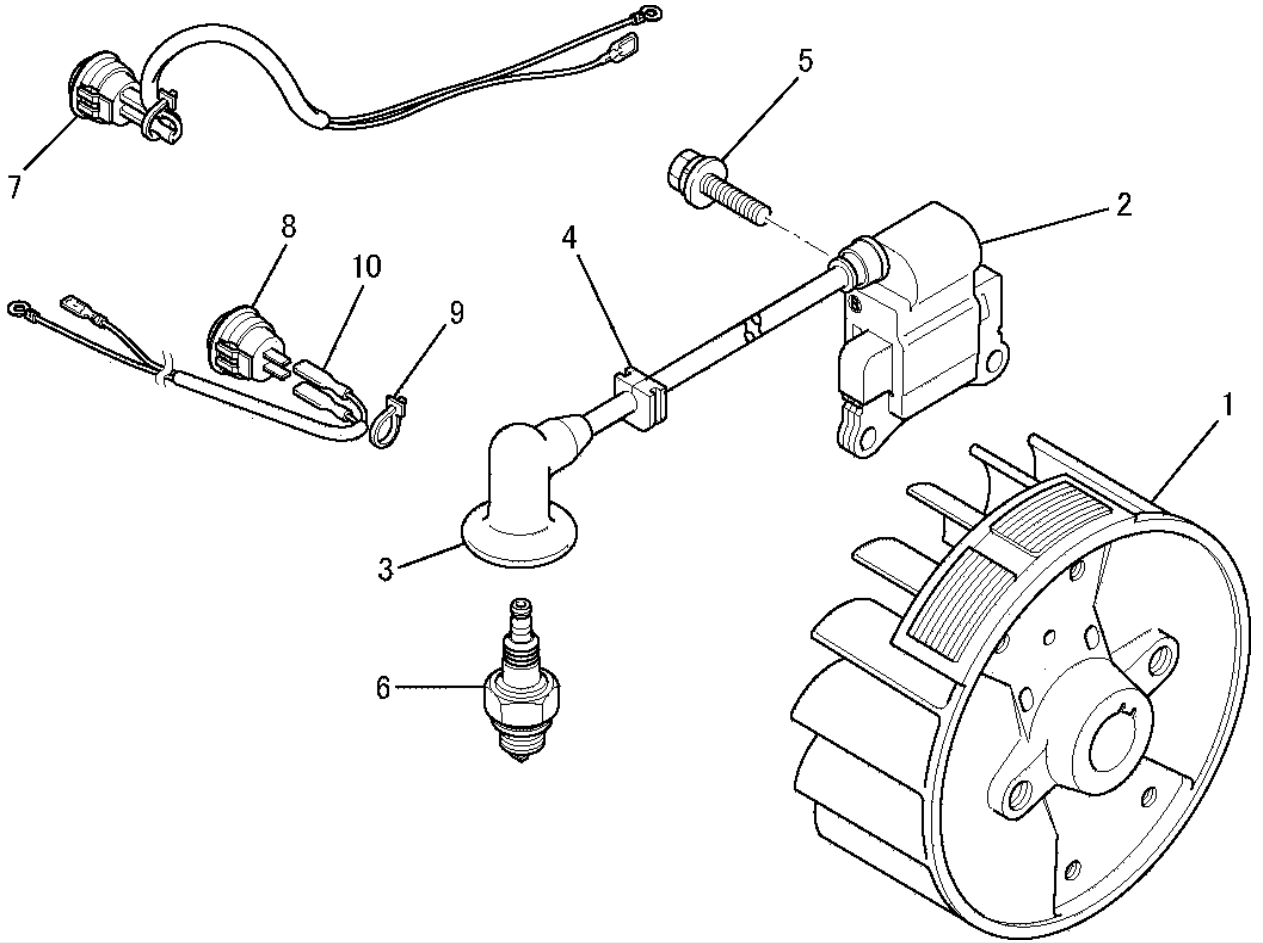
## 3. CRANKSHAFT & PISTON SYSTEM



見出番号 No.	改訂番号 R/N	部品番号 Parts No.	部品名称 Parts Name	個数 No. Req'd	互換性 Inte	備考 Remarks	Serial No. (From ~ To) Serial No. (From ~ To)
1		KD01042AA	クランクシャフトアセンブリ CRANKSHAFT ASSY	1			
2		KP12006BA	ピストン PISTON	1			
3		KP51001AA	ピストンピン PIN, PISTON	1			
4		KP22001AA	トップリング RING, TOP	2			
5		FR64817	ピストンピンクリップ CLIP, PISTON PIN	2			
6		KW12012AA	ニードルベアリング BEARING, NEEDLE	1			
7		ZZ70028C	ユニカスプリングナット NUT, CONICAL SPG	1			

# フライホイールマグ ネットシステム

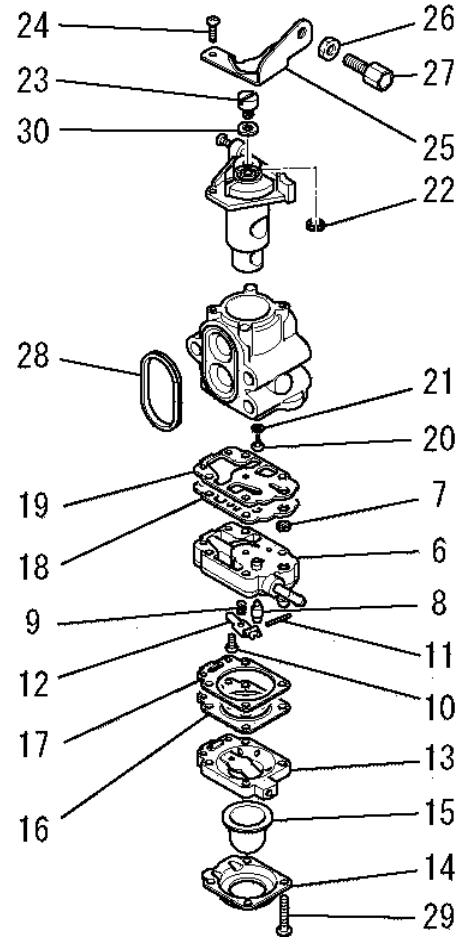
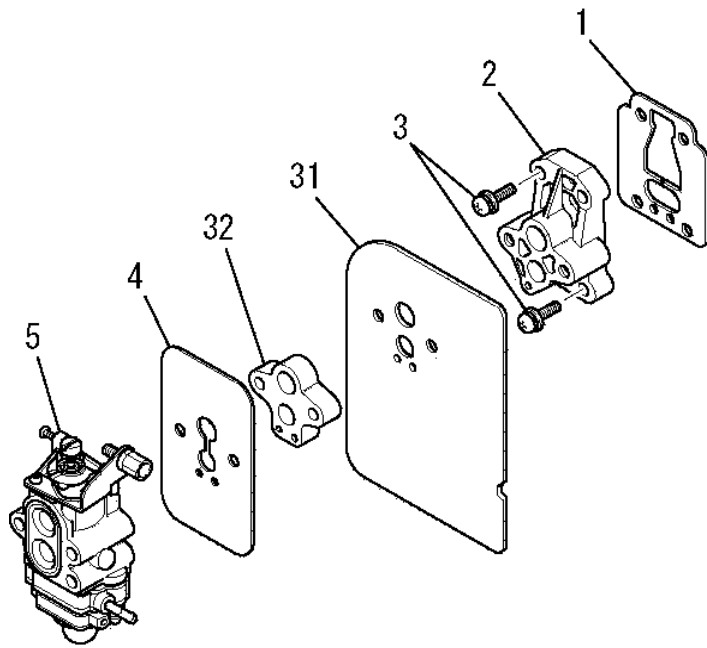
## 4. FLYWHEEL MAGNETO SYSTEM



見出番号 No.	改訂番号 R/N	部品番号 Parts No.	部品名称 Parts Name	個数 No. Req'd	互換性 Inte	備考 Remarks	Serial No. (From ~ To) Serial No. (From ~ To)
1		KE11028AA	ロ-タ ROTOR	1			
2		KE04033CB	イグ ニッションコイル COIL, IGNITION	1			
3		KE42034AA	プ ラグ キャップ CAP, PLUG	1			
4		KE90001BA	グ ロメット GROMMET	1			
5		FR64569A	ボルト BOLT&WASHER	2			
6		KE41011AA	スパークプラグ PLUG, SPARK	1			
7		KE05010CA	ストップスイッチアセンブリ STOP SWITCH ASSY	1			
8		KE80018AA	ストップスイッチ SWITCH, STOP	1			
9		KE05009AA103	バンド BAND	1			
10		KE05010CA005	リードワイヤ WIRE, LEAD	1			

# キャブレタシステム

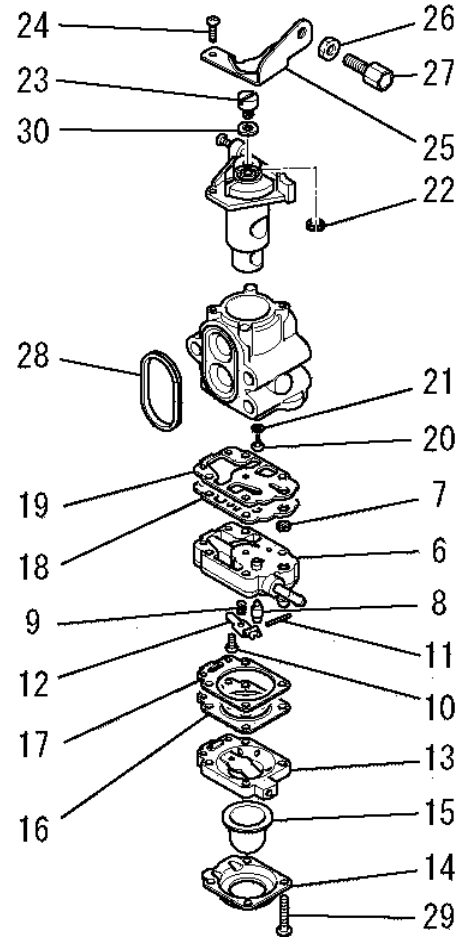
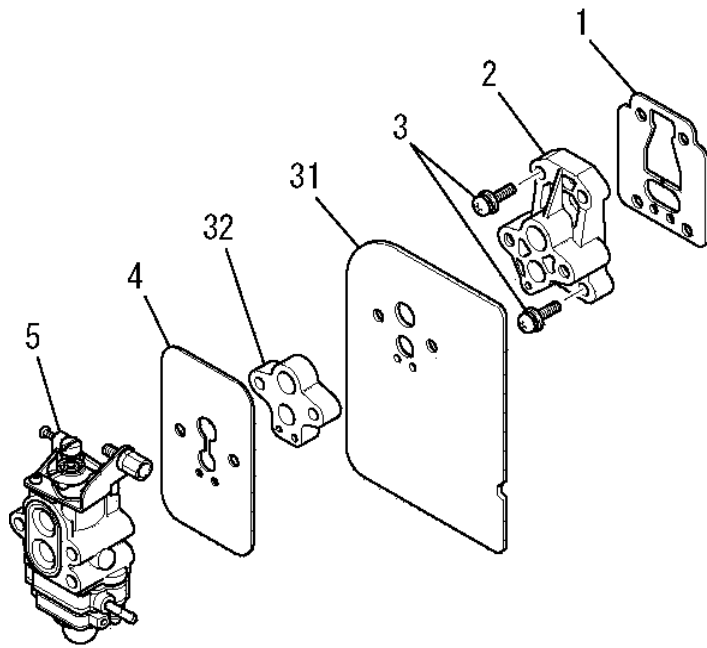
## 5. CARBURETOR SYSTEM



見出番号 No.	改訂番号 R/N	部品番号 Parts No.	部品名称 Parts Name	個数 No. Req'd	互換性 Inte	備考 Remarks	Serial No. (From ~ To) Serial No. (From ~ To)
1		KW34066BA	インシュレ-タ ガ スケツト GASKET, INSULATOR	1			
2		KK31031AA	インシュレ-タ INSULATOR	1			
3		FR64960E	スクリ SCREW&WASHER	4			
4		KW39093AA	キャブレタ ガ スケツト GASKET, CARBURETOR	1			
5		KK21041AA	キャブレタ(D) CARBURETOR(D)	1			
6		KK22016AA002	ポンプ ボデー BODY, PUMP	1			
7		KK21009AA002	スクリーン SCREEN	1			
8		KK22007AA003	ニードルバルブ VALVE, NEEDLE	1			
9		KK23002AA005	スプリング SPRING	1			
10		KK22007AA005	スクリ SCREW	1			
11		FR66652XX027	ピン PIN	1			
12		FR66652XX029	レバ - LEVER	1			

# キャブレタシステム

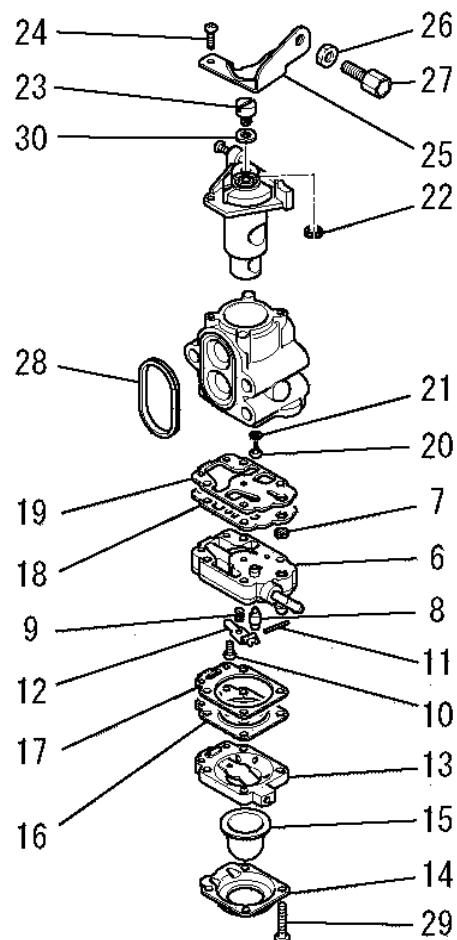
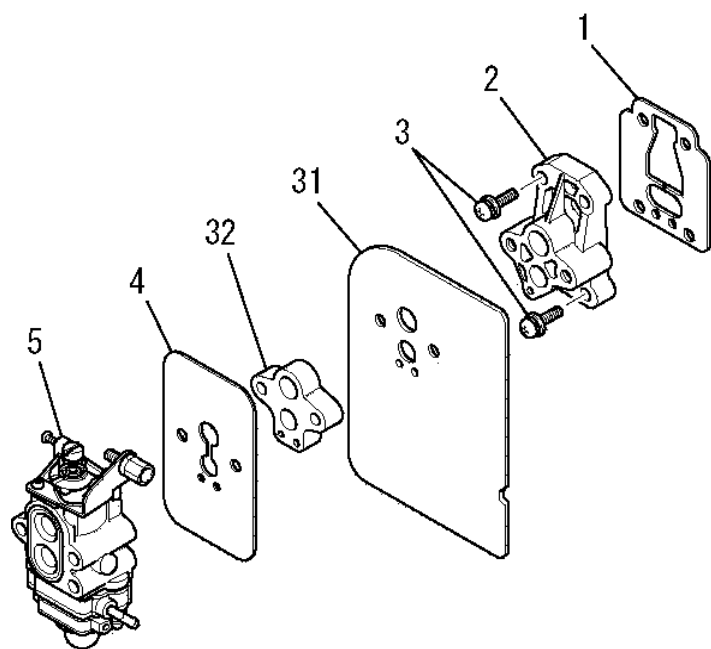
## 5. CARBURETOR SYSTEM



見出番号 No.	改訂番号 R/N	部品番号 Parts No.	部品名称 Parts Name	個数 No. Req'd	互換性 Inte	備考 Remarks	Serial No. (From ~ To) Serial No. (From ~ To)
13		KK22007AA006	ボディ BODY	1			
14		KK22007AA007	カバー COVER	1			
15		KK21017AA013	プライマ-ポンプアセンブリ PRIMER PUMP ASSY	1			
16		KK21028AA006	ダイヤフラム DIAPHRAGM	1			
17		KK22007AA012	ガスケット GASKET	1			
18		KK21017AA005	ダイヤフラム DIAPHRAGM	1			
19		KK21028AA009	ガスケット GASKET	1			
20		KK21041AA010	ジェット JET	1			
21		KK21017AA002	O-リング O-RING	1			
22		FR66652XX032	クリップ CLIP	1			
23		KK21024AA022	ワイヤホルダ HOLDER, WIRE	1			
24		KK21017AA021	スクリュー SCREW	2			

# キャブレタシステム

## 5. CARBURETOR SYSTEM

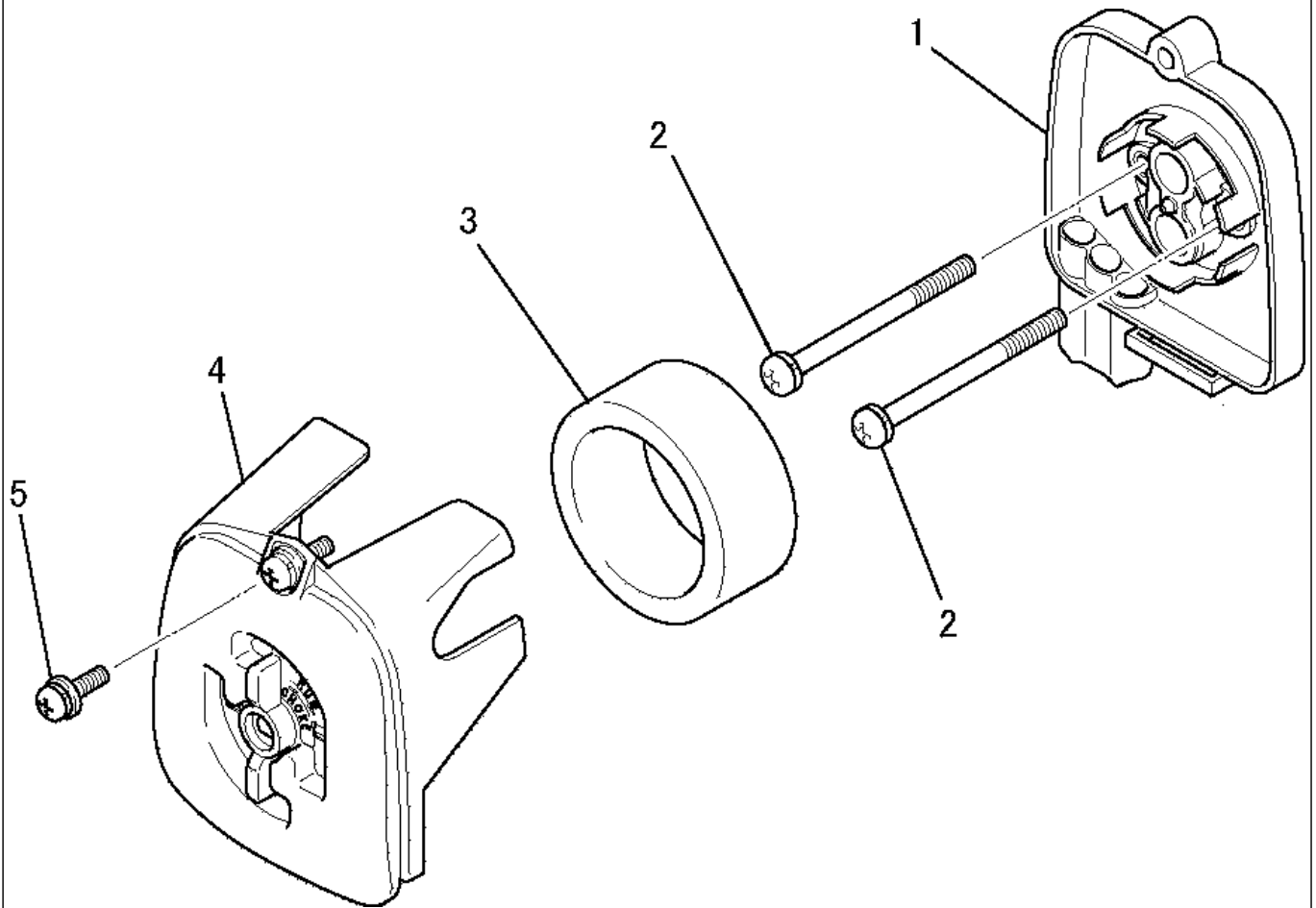


見出番号 No.	改訂番号 R/N	部品番号 Parts No.	部品名称 Parts Name	個数 No. Req'd	互換性 Inte	備考 Remarks	Serial No. (From~To) Serial No. (From~To)
25		KK22023AA014	ブラケット BRACKET	1			
26		KK21017AA027	ナット NUT	1			
27		KK22008AA016	アジャストスクリュ SCREW, ADJUST	1			
28		KK21028AA019	パッキング PACKING	1			
29		KK22007AA019	スクリュ SCREW	4			
30		KK22004EA024	ワッシャ WASHER	1			
31		KW39094AA	ガスケット GASKET	1			
32		KK90057AA	スペーサ SPACER	1			



# エアクリ-ナシステム

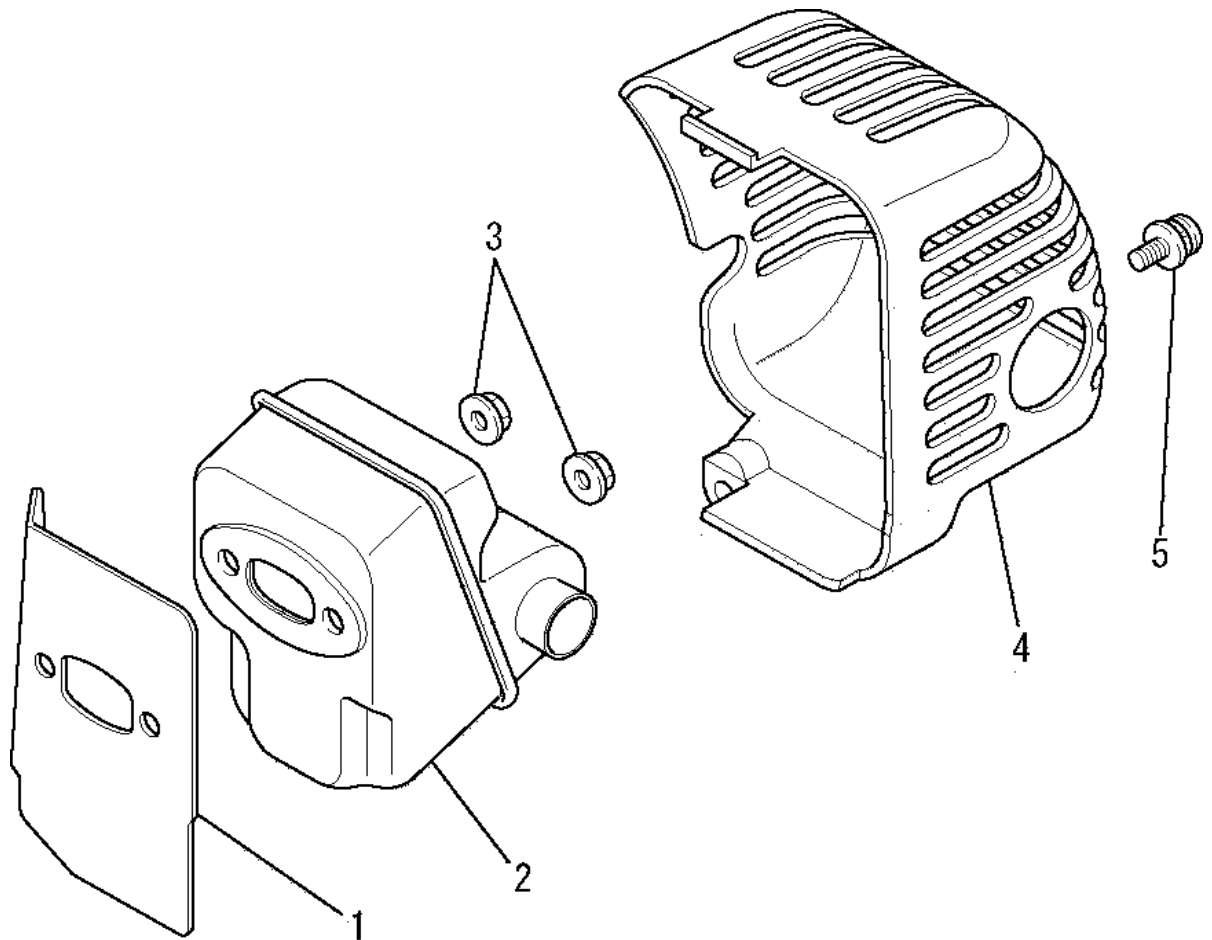
## 6.AIR CLEANER SYSTEM



見出番号 No.	改訂番号 R/N	部品番号 Parts No.	部品名称 Parts Name	個数 No. Req'd	互換性 Inte	備考 Remarks	Serial No.(From~To) Serial No.(From~To)
1		KA11025AA	クリ-ナ-ス CASE, CLEANER	1			
2		H071D05X060	スクリ SCREW&WASHER	2			
3		KA40080AA	クリ-ナ元素 ELEMENT, CLEANER	1			
4		KA02032AA	クリ-ナカバー COVER, CLEANER	1			
5		FR64960D	スクリ SCREW&WASHER	1			

# マフラーシステム

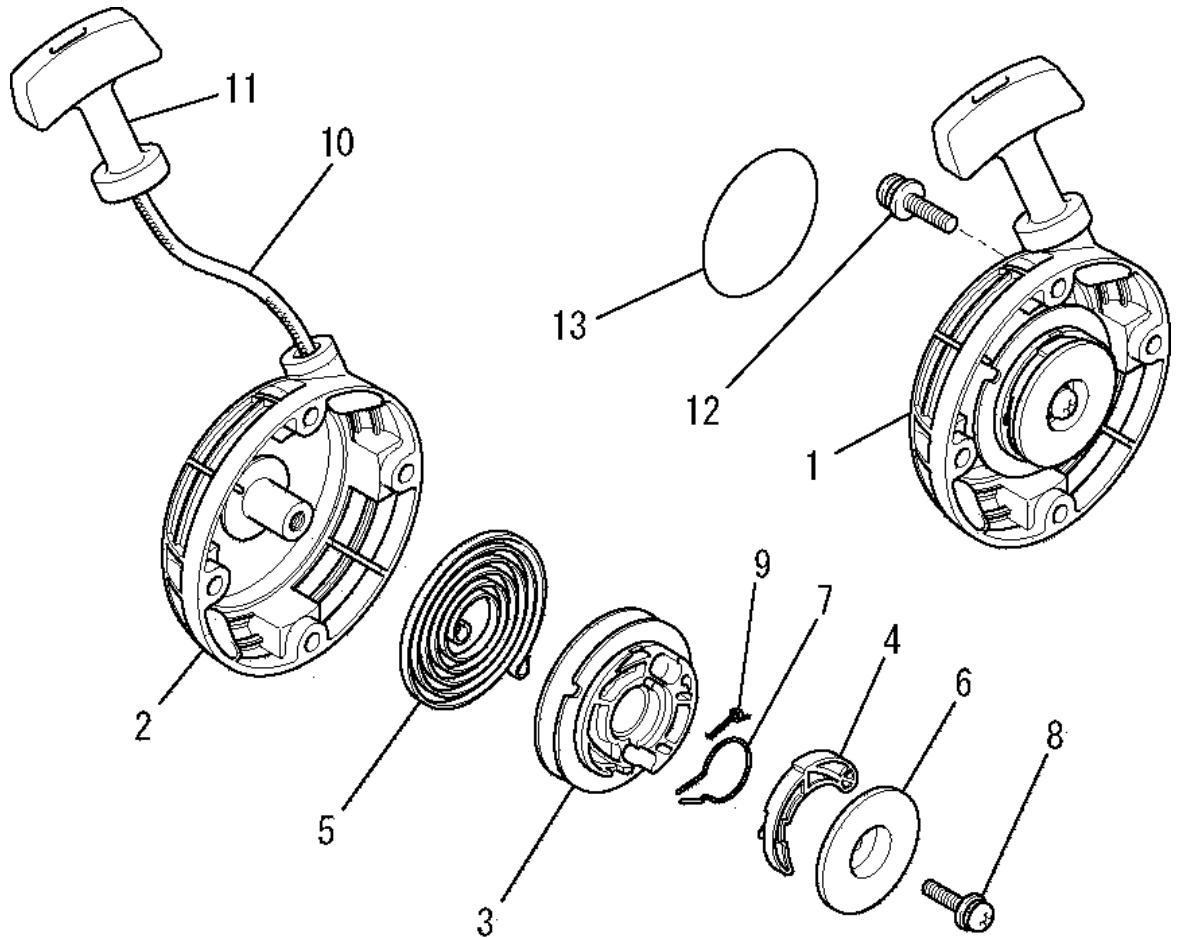
## 7. MUFFLER SYSTEM



見出番号 No.	改訂番号 R/N	部品番号 Parts No.	部品名称 Parts Name	個数 No. Req'd	互換性 Inte	備考 Remarks	Serial No. (From ~ To) Serial No. (From ~ To)
1		KM70053AA	マフラ ガasket GASKET, MUFFLER	1			
2		KM01076AA	マフラアセンブリ MUFFLER ASSY	1			
3		FR67566	フランジ ナット NUT, FLANGE	1			
4		KM21024AA	マフラカバー COVER, MUFFLER	1			
5		KU12018BA	スクリュー SCREW&WASHER	1			

# リコイルスターシステム

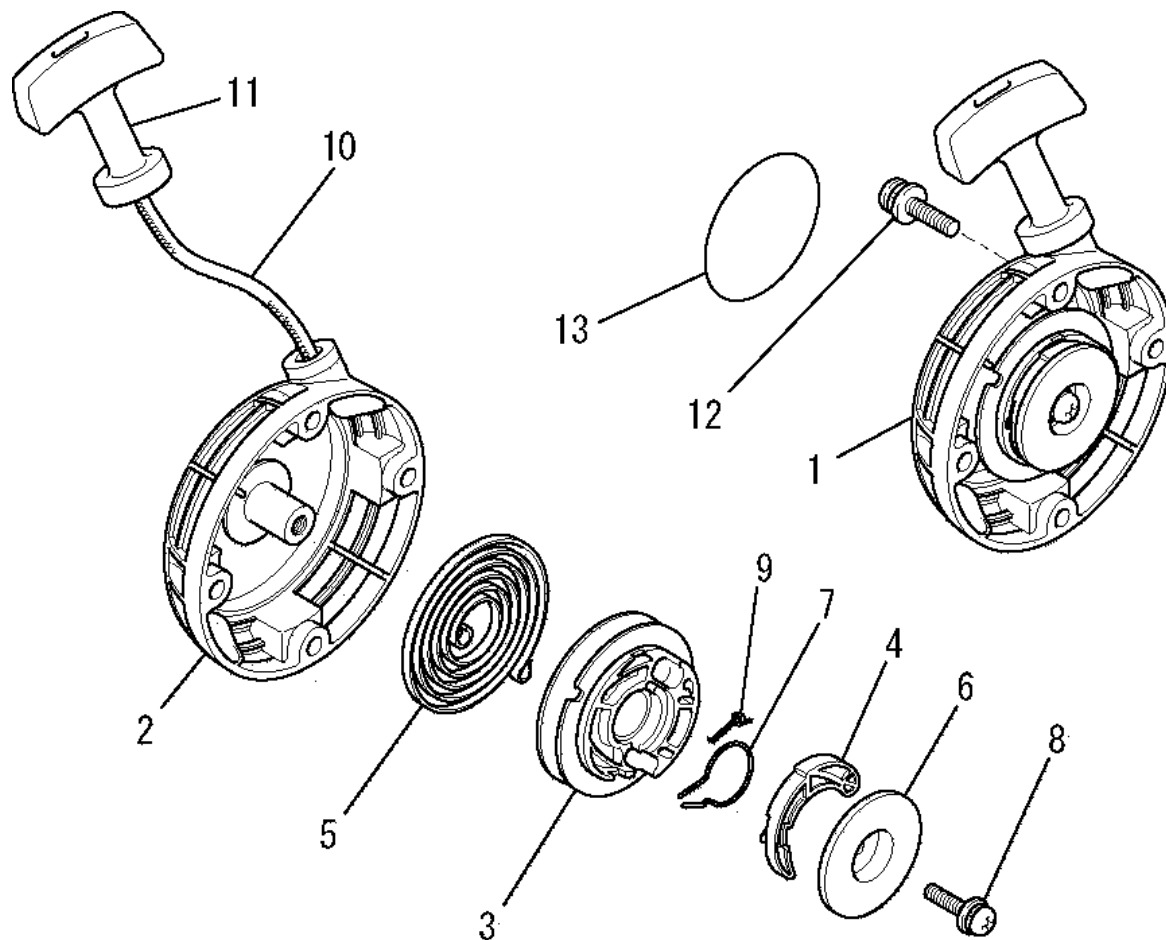
## 9.RECOIL STARTER SYSTEM



見出番号 No.	改訂番号 R/N	部品番号 Parts No.	部品名称 Parts Name	個数 No.Req'd	互換性 Inte	備考 Remarks	Serial No.(From~To) Serial No.(From~To)
1		KS20062AA	リコイルスター RECOIL STARTER	1			
2		KS20062AA001	スターケース CASE, STARTER	1			
3		KS20062AA002	リール REEL	1			
4		FR66778XX003	ラチェット RATCHET	1			
5		KS20062AA004	スパイラルスプリング SPRING, SPIRAL	1			
6		FR64953XX012	フリクションプレート PLATE, FRICTION	1			
7		FR64824XX006	フリクションスプリング SPRING, FRICTION	1			
8		KS20001AA104	スクリュー SCREW	1			
9		FR64824XX010	リターンスプリング SPRING, RETURN	1			
10		FR64824XX007	スターロープ ROPE, STARTER	1			
11		FR66881XX011	スターノブ KNOB, STARTER	1			
12		KU12043AA	スクリュー SCREW&WASHER	4			

# リコイルスタータシステム

## 9. RECOIL STARTER SYSTEM

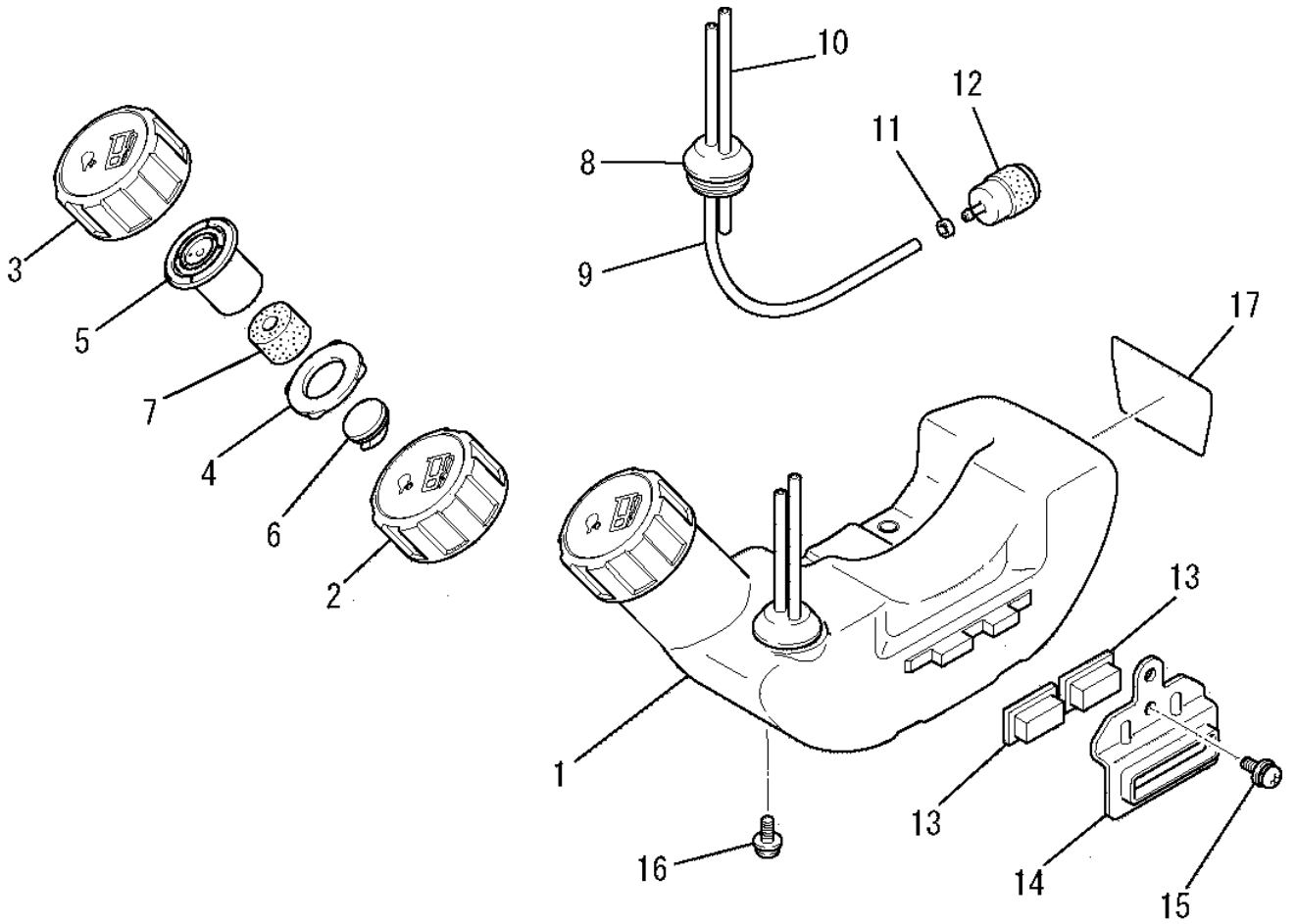


見出番号 No.	改訂番号 R/N	部品番号 Parts No.	部品名称 Parts Name	個数 No. Req'd	互換性 Inte	備考 Remarks	Serial No. (From ~ To) Serial No. (From ~ To)
-------------	-------------	-------------------	--------------------	-----------------	-------------	---------------	--

13		KW52222CA	ネームプレート LABEL, NAME	1			
----	--	-----------	------------------------	---	--	--	--

# フューエルタンクシステム

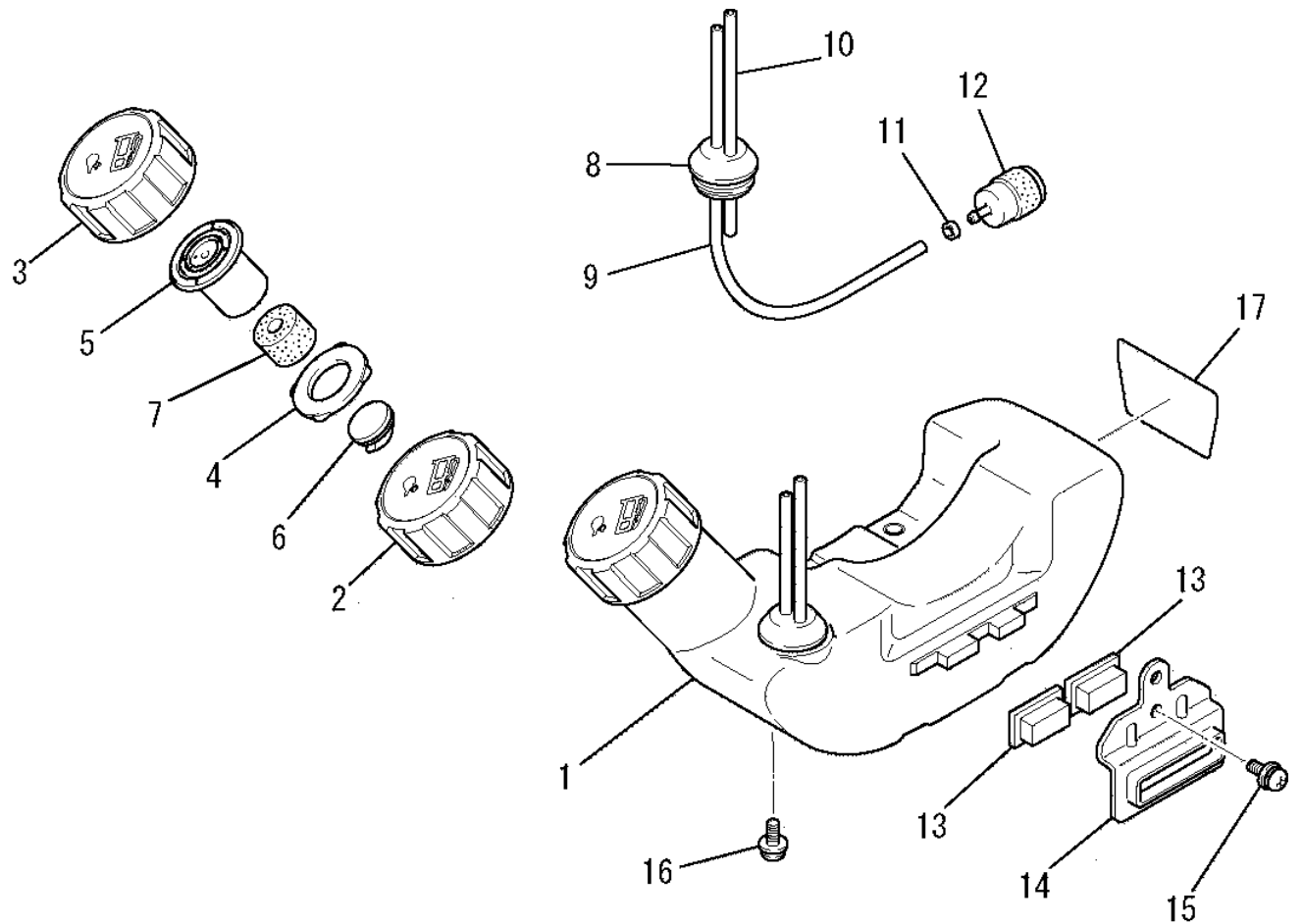
## 10. FUEL TANK SYSTEM



見出番号 No.	改訂番号 R/N	部品番号 Parts No.	部品名称 Parts Name	個数 No. Req'd	互換性 Inte	備考 Remarks	Serial No. (From ~ To) Serial No. (From ~ To)
1		KF01096AB	フューエルタンク アセンブリ FUEL TANK ASSY	1			
2		KF05023AA	タンクキャップ アセンブリ TANK CAP ASSY	1			
3		KF21012AA	フューエルタンクキャップ CAP, FUEL TANK	1			
4		KF90155AA	パッキング PACKING	1			
5		KF09038AA	ブリーザバルブ アセンブリ BREATHER VALVE ASSY	1			
6		KF90050AB	キャップ CAP	1			
7		KF90154AA	スポンジ SPONGE	1			
8		KF90048AA	プラグ PLUG	1			
9		KF70011AA	フューエルチューブ TUBE, FUEL	1			
10		KF70031BA	フューエルチューブ TUBE, FUEL	1			
11		KF01033AA007	ブッシュ BUSH	1			
12		KF40004AA	フューエルフィルタ FILTER, FUEL	1			

# フューエルタンクシステム

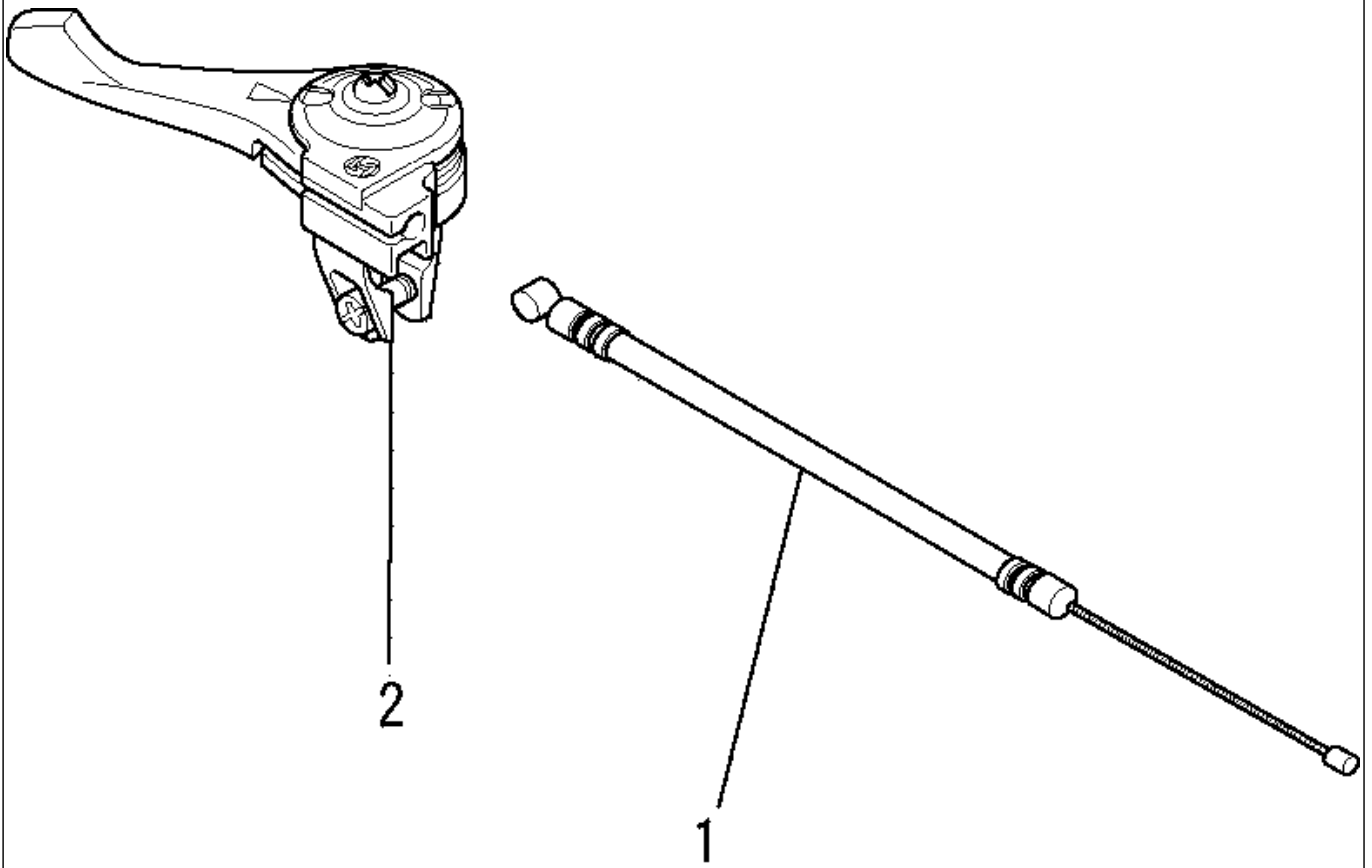
## 10. FUEL TANK SYSTEM



見出番号 No.	改訂番号 R/N	部品番号 Parts No.	部品名称 Parts Name	個数 No. Req'd	互換性 Inte	備考 Remarks	Serial No. (From ~ To) Serial No. (From ~ To)
13		KF80002AA	パッド PAD	2			
14		KF50016AA	タンクブラケット BRACKET, TANK	1			
15		H071D05X016K	スクリュー SCREW&WASHER	1			
16		KU12008AA	タップスクリュー TAP-SCREW	2			
17		KW56181AA	ラベル LABEL	1			

# コントロールシステム

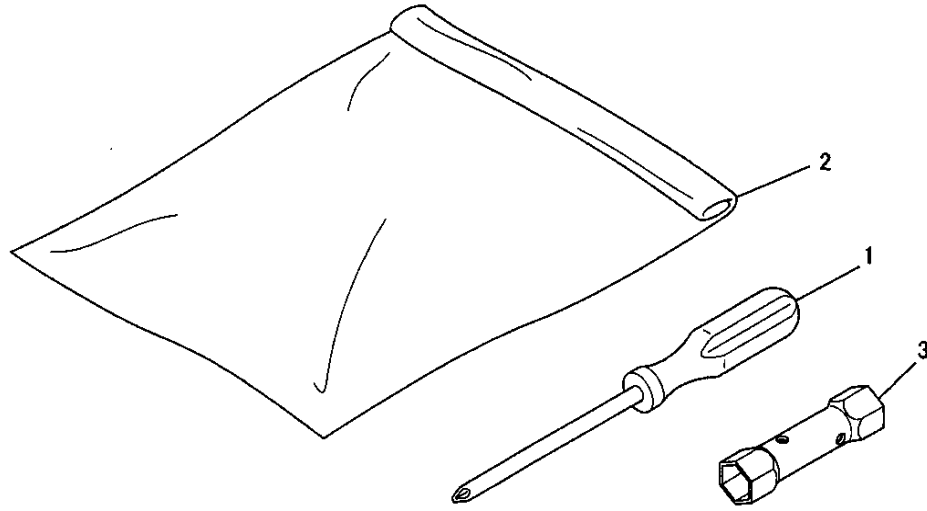
## 11. CONTROL SYSTEM



見出番号 No.	改訂番号 R/N	部品番号 Parts No.	部品名称 Parts Name	個数 No. Req'd	互換性 Inte	備考 Remarks	Serial No. (From ~ To) Serial No. (From ~ To)
1		KR21017WA	スロットルワイヤ WIRE, THROTTLE	1			
2		FR67168M	スロットルレバ - LEVER, THROTTLE	1			

ツールセット  
12.TOOL SET

ツールセット  
12. TOOL SET



見出番号 No.	改訂番号 R/N	部品番号 Parts No.	部品名称 Parts Name	個数 No. Req'd	互換性 Inte	備考 Remarks	Serial No. (From ~ To) Serial No. (From ~ To)
1		KN13001AA	スクレット ライバ DRIVER, SCREW	1			
2		FA21533D	ツールバツク BAG, TOOL	1			
3		KN12006AA	ボツクスパナ SPANNER, BOX	1			